

## CRISEIDE S/3

### FCRSB11 - BIANCO - WHITE

Montatura in alluminio satinato bianco. Diffusore in silicone bianco opale. Sorgente luminosa in biemissione led dimmerabile a taglio di fase tramite dimmer esterno+push (non inclusi).

#### DATI TECNICI:

Wattaggio: 240W(60W+80W+100W)

Lumen: 14000lm

Temperatura Colore: 3000K

Voltaggio: 220-240V

Grado IP: IP20

Fascio luminoso: 360°

CRI: >80

Durata: 30.000h

Classe: Classe 1

Matt white aluminium mount. White opal silicone diffuser. Dimmable bi-emission LED light source with phase cut via an external dimmer+push (not included).

#### TECHNICAL DATA:

Watt: 240W(60W+80W+100W)

Lumen: 14000lm

Color temperature: 3000K

Volt: 220-240V

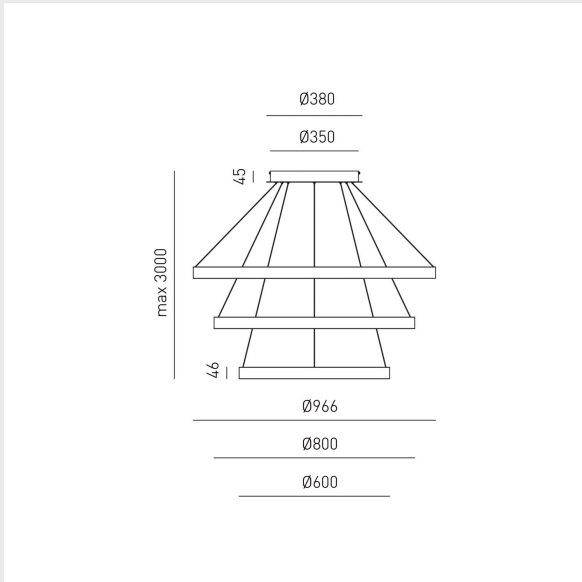
IP: IP20

Beam: 360°

CRI: >80

Life: 30.000h

Class: Classe 1 2412.900



## CRISEIDE S/3

**FCRSN11 - NERO - BLACK**

Montatura in alluminio satinato nero. Diffusore in silicone bianco opale. Sorgente luminosa in biemissione led dimmerabile a taglio di fase tramite dimmer esterno+push (non inclusi).

DATI TECNICI:

Wattaggio: 240W(60W+80W+100W)

Lumen: 12000lm

Temperatura Colore: 3000K

Voltaggio: 220-240V

Grado IP: IP20

Fascio luminoso: 360°

CRI: >80

Durata: 30.000h

Classe: Classe 1

Matt black aluminium mount. White opal silicone diffuser. Dimmable bi-emission LED light source with phase cut via an external dimmer+push (not included).

TECHNICAL DATA:

Watt: 240W(60W+80W+100W)

Lumen: 12000lm

Color temperature: 3000K

Volt: 220-240V

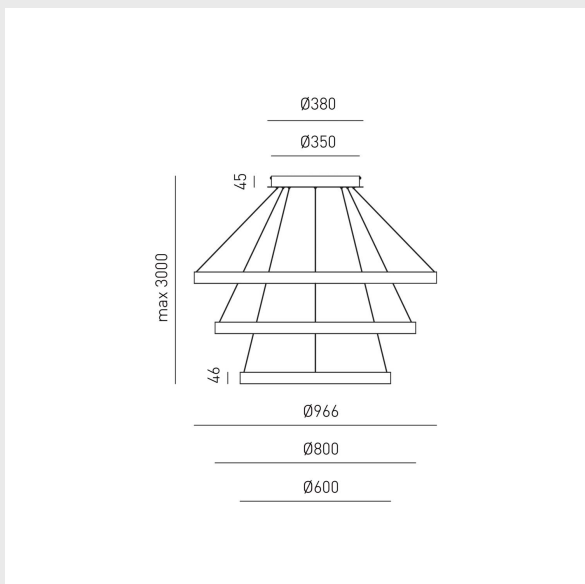
IP: IP20

Beam: 360°

CRI: >80

Life: 30.000h

Class: Classe 1 131510202412.900



## CRISEIDE S/3

**FCRSO11 - ORO-SPAZZOLATO - BRUSHED**

**GOLD**

Montatura in alluminio oro spazzolato. Diffusore in silicone bianco opale. Sorgente luminosa in biemissione led dimmerabile a taglio di fase tramite dimmer esterno+push (non inclusi).

DATI TECNICI:

Wattaggio: 240W(60W+80W+100W)

Lumen: 12000lm

Temperatura Colore: 3000K

Voltaggio: 220-240V

Grado IP: IP20

Fascio luminoso: 360°

CRI: >80

Durata: 30.000h

Classe: Classe 1

Gold -finish aluminium mount. White opal silicone diffuser. Dimmable bi-emission LED light source with phase cut via an external dimmer+push (not included).

TECHNICAL DATA:

Watt: 240W(60W+80W+100W)

Lumen: 12000lm

Color temperature: 3000K

Volt: 220-240V

IP: IP20

Beam: 360°

CRI: >80

Life: 30.000h

Class: Classe 1 3012.900