

CRISEIDE S/2D

FCRSB5 - BIANCO - WHITE

Montatura in alluminio satinato bianco. Diffusore in silicone bianco opale. Sorgente luminosa in biemissione led dimmerabile a taglio di fase tramite dimmer esterno+push (non inclusi).

DATI TECNICI:

Wattaggio: 100W(40W+60W)

Lumen: 5300lm

Temperatura Colore: 3000K

Voltaggio: 220-240V

Grado IP: IP20

Fascio luminoso: 360°

CRI: >80

Durata: 30.000h

Classe: Classe 1

White satin aluminium frame. White opal silicone diffuser. Dimmable bi-emission LED light source with phase cut via an external dimmer+push (not included).

TECHNICAL DATA:

Watt: 100W(40W+60W)

Lumen: 5300lm

Color temperature: 3000K

Volt: 220-240V

IP: IP20

Beam: 360°

CRI: >80

Life: 30.000h

Class: Classe 1 32201120245.900



CRISEIDE S/2D

FCRSN5 - NERO - BLACK

Montatura in alluminio satinato nero. Diffusore in silicone bianco opale. Sorgente luminosa in biemissione led dimmerabile a taglio di fase tramite dimmer esterno+push (non inclusi).

DATI TECNICI:

Wattaggio: 100W(40W+60W)

Lumen: 5100lm

Temperatura Colore: 3000K

Voltaggio: 220-240V

Grado IP: IP20

Fascio luminoso: 360°

CRI: >80

Durata: 30.000h

Classe: Classe 1

Matt black aluminium mount. White opal silicone diffuser. Dimmable bi-emission LED light source with phase cut via an external dimmer+push (not included).

TECHNICAL DATA:

Watt: 100W(40W+60W)

Lumen: 5100lm

Color temperature: 3000K

Volt: 220-240V

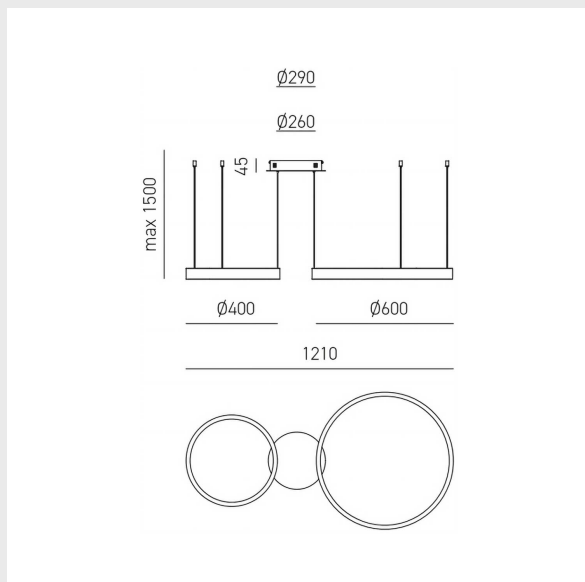
IP: IP20

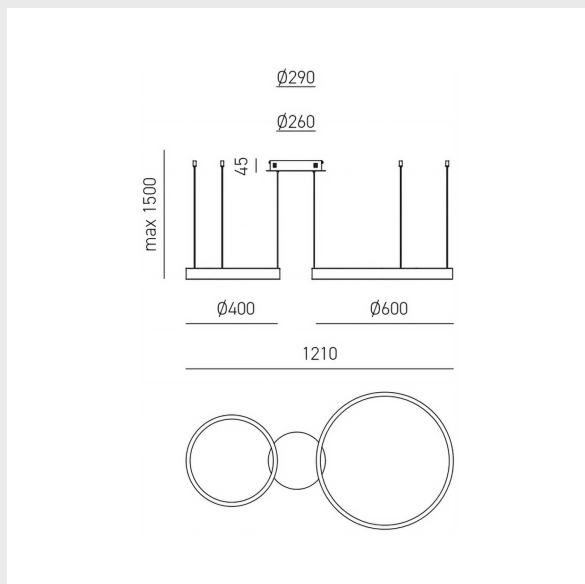
Beam: 360°

CRI: >80

Life: 30.000h

Class: Classe 1 5151020245.900





CRISEIDE S/2D

FCRS05 - ORO-SPAZZOLATO - BRUSHED GOLD

Montatura in alluminio oro spazzolato. Diffusore in silicone bianco opale. Sorgente luminosa in biemissione led dimmerabile a taglio di fase tramite dimmer esterno+push (non inclusi).

DATI TECNICI:

Wattaggio: 100W(40W+60W)

Lumen: 5100lm

Temperatura Colore: 3000K

Voltaggio: 220-240V

Grado IP: IP20

Fascio luminoso: 360°

CRI: >80

Durata: 30.000h

Classe: Classe 1

Brushed gold aluminium frame. White opal silicone diffuser. Dimmable bi-emission LED light source with phase cut via an external dimmer+push (not included).

TECHNICAL DATA:

Watt: 100W(40W+60W)

Lumen: 5100lm

Color temperature: 3000K

Volt: 220-240V

IP: IP20

Beam: 360°

CRI: >80

Life: 30.000h

Class: Classe 1 33151020245.900