

ATIA S/M

FATSB2 - BIANCO - WHITE

Montatura in alluminio satinato bianco. Diffusore in silicone bianco opale. Sorgente luminosa led dimmerabile a taglio di fase tramite dimmer esterno+push (non inclusi).

DATI TECNICI:

Wattaggio: 100W

Lumen: 7500lm

Temperatura Colore: 3000K

Voltaggio: 220-240V

Grado IP: IP20

Fascio luminoso: 360°

CRI: >80

Durata: 30.000h

Classe: Classe 1

White satin-finish aluminium mount. White opal silicone diffuser. Phase cut dimmable LED light source via external dimmer + push (not included).

TECHNICAL DATA:

Watt: 100W

Lumen: 7500lm

Color temperature: 3000K

Volt: 220-240V

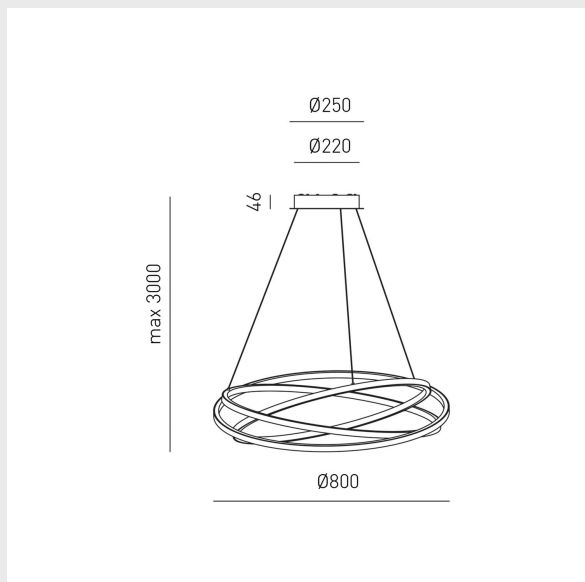
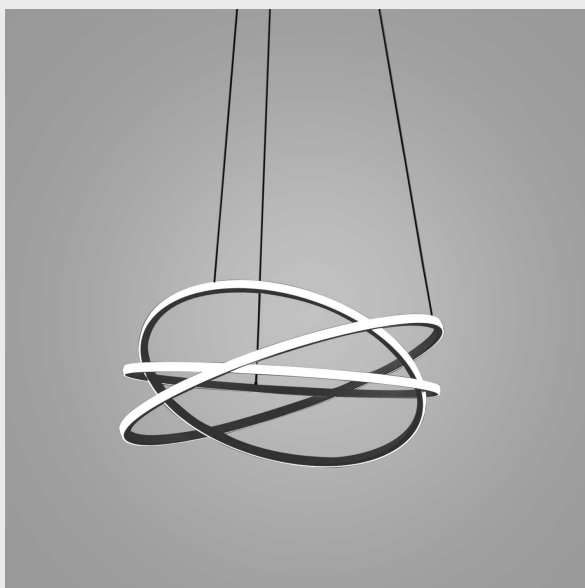
IP: IP20

Beam: 360°

CRI: >80

Life: 30.000h

Class: Classe 1 35151020247.400



ATIA S/M

FATSN2 - NERO - BLACK

Montatura in alluminio satinato nero. Diffusore in silicone bianco opale. Sorgente luminosa led dimmerabile a taglio di fase tramite dimmer esterno+push (non inclusi).

DATI TECNICI:

Wattaggio: 100W

Lumen: 7300lm

Temperatura Colore: 3000K

Voltaggio: 220-240V

Grado IP: IP20

Fascio luminoso: 360°

CRI: >80

Durata: 30.000h

Classe: Classe 1

Black satin finish aluminium mount. White opal silicone diffuser. Phase cut dimmable LED light source via external dimmer + push (not included).

TECHNICAL DATA:

Watt: 100W

Lumen: 7300lm

Color temperature: 3000K

Volt: 220-240V

IP: IP20

Beam: 360°

CRI: >80

Life: 30.000h

Class: Classe 1 8151020247.400