

## AOI P/M

### FAOPB2 - BIANCO - WHITE

Montatura in alluminio satinato bianco. Diffusore in metacrilato bianco opale. Sorgente luminosa led dimmerabile a taglio di fase tramite dimmer esterno+push (non inclusi).

#### DATI TECNICI:

Wattaggio: 60W

Lumen: 4200-4300lm

Temperatura Colore: 3000K-4000K

Voltaggio: 220-240V

Grado IP: IP20

Fascio luminoso: 120°

CRI: >80

Durata: 30.000h

Classe: Classe 1

White satin-finish aluminum mount. White opal methacrylate diffuser. Phase cut dimmable LED light source via external dimmer + push (not included).

#### TECHNICAL DATA:

Watt: 60W

Lumen: 4200-4300lm

Color temperature: 3000K-4000K

Volt: 220-240V

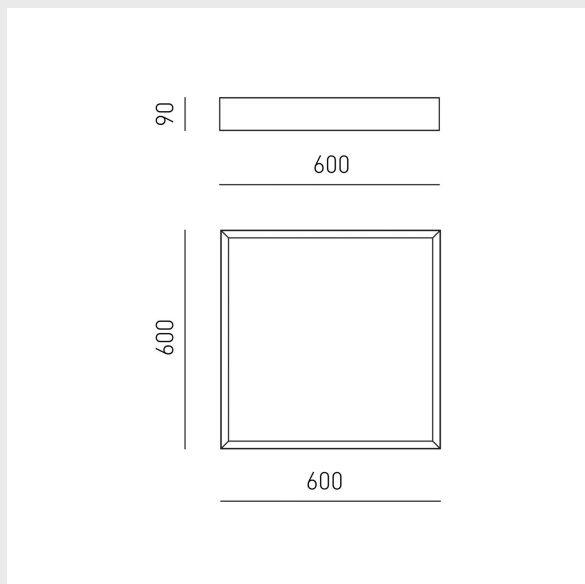
IP: IP20

Beam: 120°

CRI: >80

Life: 30.000h

Class: Classe 1 1697.600



## AOI P/M

### FAOPN2 - NERO - BLACK

Montatura in alluminio satinato nero. Diffusore in metacrilato bianco opale. Sorgente luminosa led dimmerabile a taglio di fase tramite dimmer esterno+push (non inclusi).

#### DATI TECNICI:

Wattaggio: 60W

Lumen: 4100-4200lm

Temperatura Colore: 3000K-4000K

Voltaggio: 220-240V

Grado IP: IP20

Fascio luminoso: 120°

CRI: >80

Durata: 30.000h

Classe: Classe 1

Black satin finish aluminum mount. White opal methacrylate diffuser. Phase cut dimmable LED light source via external dimmer + push (not included).

#### TECHNICAL DATA:

Watt: 60W

Lumen: 4100-4200lm

Color temperature: 3000K-4000K

Volt: 220-240V

IP: IP20

Beam: 120°

CRI: >80

Life: 30.000h

Class: Classe 1 907.600