

## AOI P/G

### FAOPB3 - BIANCO - WHITE

Montatura in alluminio satinato bianco. Diffusore in metacrilato bianco opale. Sorgente luminosa led dimmerabile a taglio di fase tramite dimmer esterno+push (non inclusi).

#### DATI TECNICI:

Wattaggio: 80W

Lumen: 6100-6400lm

Temperatura Colore: 3000K-4000K

Voltaggio: 220-240V

Grado IP: IP20

Fascio luminoso: 120°

CRI: >80

Durata: 30.000h

Classe: Classe 1

White satin-finish aluminum mount. White opal methacrylate diffuser. Phase cut dimmable LED light source via external dimmer + push (not included).

#### TECHNICAL DATA:

Watt: 80W

Lumen: 6100-6400lm

Color temperature: 3000K-4000K

Volt: 220-240V

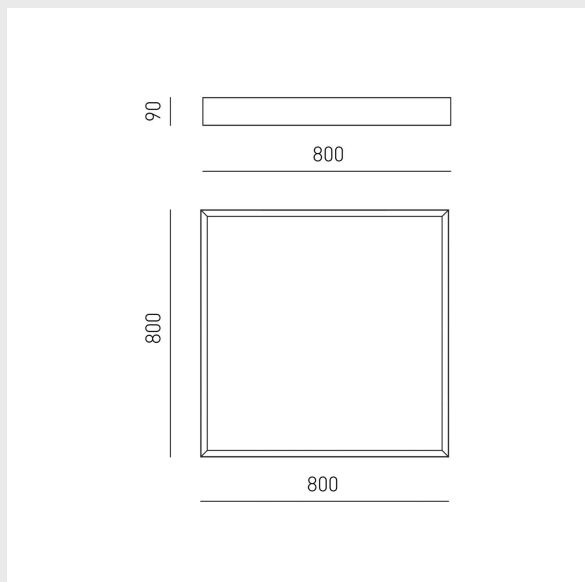
IP: IP20

Beam: 120°

CRI: >80

Life: 30.000h

Class: Classe 1 7212.100



## AOI P/G

### FAOPN3 - NERO - BLACK

Montatura in alluminio satinato nero. Diffusore in metacrilato bianco opale. Sorgente luminosa led dimmerabile a taglio di fase tramite dimmer esterno+push (non inclusi).

#### DATI TECNICI:

Wattaggio: 80W

Lumen: 6000-6300lm

Temperatura Colore: 3000K-4000K

Voltaggio: 220-240V

Grado IP: IP20

Fascio luminoso: 120°

CRI: >80

Durata: 30.000h

Classe: Classe 1

Black satin finish aluminum mount. White opal methacrylate diffuser. Phase cut dimmable LED light source via external dimmer + push (not included).

#### TECHNICAL DATA:

Watt: 80W

Lumen: 6000-6300lm

Color temperature: 3000K-4000K

Volt: 220-240V

IP: IP20

Beam: 120°

CRI: >80

Life: 30.000h

Class: Classe 1 4912.100